



Scaldacqua a pompa di calore murale



ALTA EFFICIENZA



GAS ECOLOGICO R134A



ANTI LEGIONELLA

- COP 3,4 A TEMPERATURA ARIA 20°C
- COP 2,6 A TEMPERATURA ARIA 7°C
- RANGE DI LAVORO IN POMPA DI CALORE CON TEMPERATURE DELL'ARIA DA - 5 A 42°C.
- GAS ECOLOGICO R134A CONSENTE DI RAGGIUNGERE TEMPERATURE DELL'ACQUA FINO A 62°C IN POMPA DI CALORE
- CONDENSATORE AVVOLTO ALLA CALDAIA (NON IMMERSO IN ACQUA)
- BASSA RUMOROSITA' (FUNZIONE SILENT)
- CALDAIA IN ACCIAIO SMALTATO AL TITANIO
- RESISTENZA ELETTRICA INTEGRATIVA
- ANODO ATTIVO (PROTECH) + ANODO MAGNESIO
- DISPLAY LCD
- FUNZIONI GREEN, BOOST, AUTO E PROGRAMMAZIONE ORARIA DEI PRELIEVI, ANTILEGIONELLA



Dati tecnici

NUOS EVO		80	110
COP aria 7° C (*)		2,6	2,6
COP aria 20° C (*)		3,4	3,4
Temperatura min/max aria	°C	-5/42	-5/42
Potenza termica aria a 20° C (*)	watt	850	850
Potenza elettrica assorbita media (*)	watt	250	250
Tempo di riscaldamento aria a 20° C (*)	H/min	4,20	6,30
Tempo di riscaldamento aria a 7° C (*)	H/min	5,30	8,20
Quantità max di acqua calda a 40°C (**)	lt	113	169
Capacità accumulo	lt	80	110
Dispersioni termiche nelle 24 ore	watt	0,46	0,5
Pressione massima di esercizio	bar	8	8
Tensione/Potenza massima assorbita (*)	v / w	220/1460	220/1460
Potenza resistenza	watt	1200	1200
Portata d'aria standard	m3/h	100-200	100-200
Volume minimo del locale d'installazione (***)	m3	20	20
Livello di pressione sonora a 1 m di distanza	dB(A)	36 (34 con silent)	36 (34 con silent)
Massa a vuoto	kg	47	55
Protezione elettrica		IPX4	IPX4
Spessore isolamento	mm	41	41
Diametro connessioni acqua	"	1/2M	1/2M
Minima temperatura del locale per accumulo	°C	1	1

(*) EN 255-3 con temperatura di set point dell'acqua a 55°C

(**) Con temperatura di set point dell'acqua a 62°C

(***) Volume minimo locale nel caso di installazione senza canalizzazione

installabile a muro.
 é disponibile da
80 e 110 litri.
Super compatta,
prodotto rinnovabile

MODELLO

NUOS EVO 80

NUOS EVO 110

CODICI

3603543

3603545

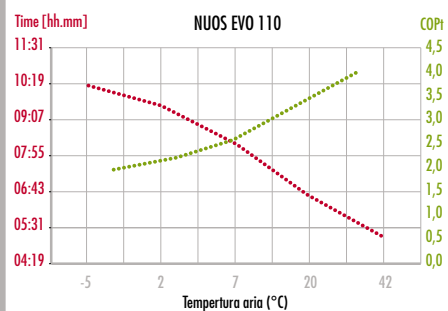
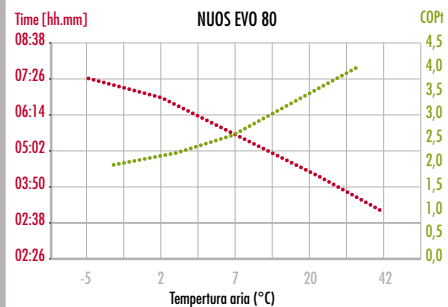
VENTILATORE ARIA

COMPRESSORE

VALVOLA DI ESPANSIONE

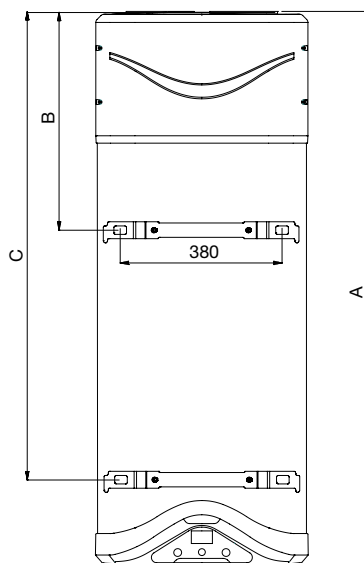
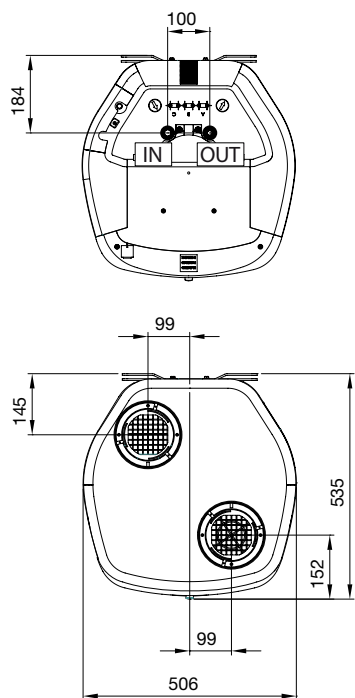
EVAPORATORE

CONDENSATORE



Dimensioni di ingombro

	80	110
a mm	1171	1398
b mm	515	515
c mm	890	1117



IN Entrata acqua fredda G 1/2"
 OUT Uscita acqua calda G 1/2"



Scaldacqua a pompa di calore murale



ALTA EFFICIENZA



GAS ECOLOGICO R134A



ANTI LEGIONELLA



SUPER SILENCE

- COP 3,5 A TEMPERATURA ARIA 20°C
- COP 2,9 A TEMPERATURA ARIA 7°C
- RANGE DI LAVORO IN POMPA DI CALORE CON TEMPERATURE DELL'ARIA DA - 5 A 42°C.
- GAS ECOLOGICO R134A CONSENTE DI RAGGIUNGERE TEMPERATURE DELL'ACQUA FINO A 62°C IN POMPA DI CALORE
- CONDENSATORE AVVOLTO ALLA CALDAIA (NON IMMERSO IN ACQUA)
- BASSA RUMOROSITA' (UNITA' ESTERNA)
- CALDAIA IN ACCIAIO SMALTATO AL TITANIO
- RESISTENZA ELETTRICA INTEGRATIVA
- ANODO ATTIVO (PROTECH) + ANODO MAGNESIO
- DISPLAY LCD
- FUNZIONI AUTO, BOOST, GREEN, PROGRAMMAZIONE ORARIA DEI PRELIEVI, VOYAGE E ANTILEGIONELLA



Dati tecnici

NUOS EVO SPLIT		80	110
COP aria 7° C (*)		2,9	2,9
COP aria 20° C (*)		3,5	3,5
Temperatura min/max aria	°C	-5 / 42	-5 / 42
Potenza termica aria a 20° C (*)	watt	1750	1750
Potenza elettrica assorbita media (*)	watt	510	510
Tempo di riscaldamento aria a 20° C (*)	H/min	2,00	3,00
Tempo di riscaldamento aria a 7° C (*)	H/min	2,45	3,42
Quantità max di acqua calda a 40°C (**)	lt	113	169
Capacità accumulo	lt	80	110
Dispersioni termiche nelle 24 ore	watt	0,46	0,5
Pressione massima di esercizio	bar	8	8
Tensione/Potenza massima assorbita	v / w	220/1950	220/1950
Potenza resistenza	watt	1200	1200
Massa a vuoto	kg	32	38
Protezione elettrica		IPX4	IPX4
Spessore isolamento	mm	41	41
Diametro connessioni acqua	"	1/2M	1/2M
Minima temperatura del locale per accumulo	°C	1	1
UNITÀ DA ESTERNO			
Diametro connessioni refrigerante	"	1/4 - 3/8 con cartella	
Peso vuoto	kg	27	
Portata d'aria standard	m ³ /h	1100	
Potenza sonora	dB(A)	55	
Livello di pressione sonora a 5 m di distanza	dB(A)	39	
Pressione max circuito frigo (lato bassa pressione)	bar	12	
Pressione max circuito frigo (lato alta pressione)	bar	27	
Grado di protezione		IPX4	
Distanza massima tra accumulo e unità esterna	m	6	
Dislivello massimo tra accumulo e unità esterno	m	3	

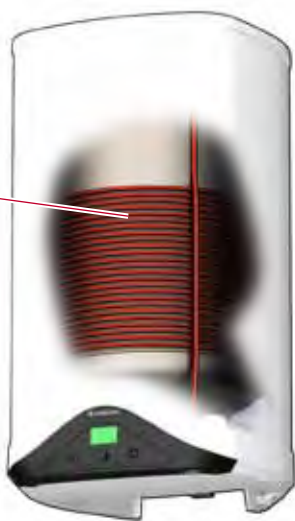
(*) EN 255-3 con temperatura di set point dell'acqua a 55°C

(**) con temperatura di set-point dell'acqua a 62°

installabile a muro.
 é disponibile da
80 e 110 litri.
Super compatta e
silenziosa.
Prodotto rinnovabile

MODELLO	NUOS EVO SPLIT 80	NUOS EVO SPLI T 110
CODICE PRODOTTO (accumulo + unità esterna)	3603546	3603547
Codice accumulo	3603533	3603535
Codice unità esterna	3603536	

CONDENSATORE

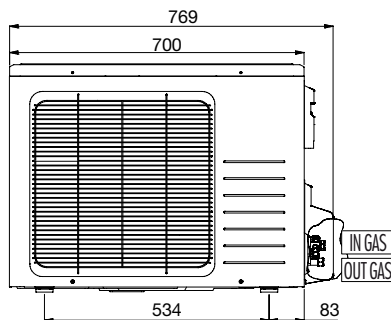
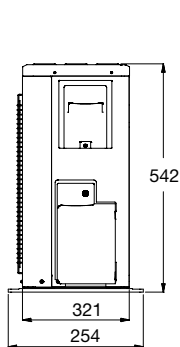
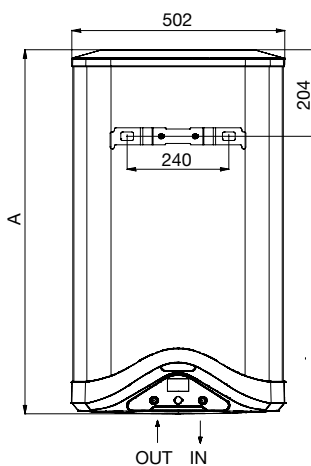
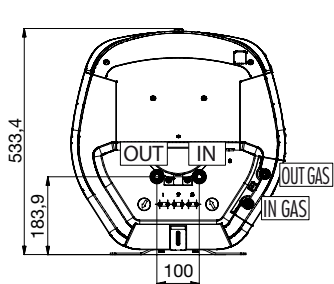
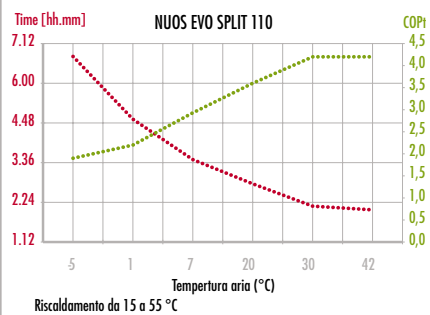
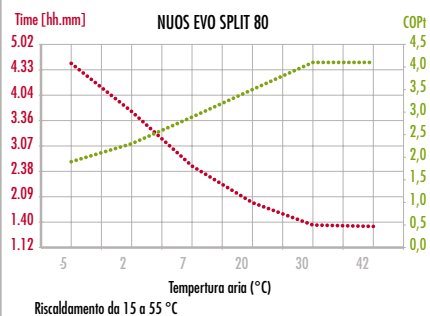


EVAPORATORE

VENTILATORE ARIA

VALVOLA DI ESPANSIONE

COMPRESSORE



Dimensioni di ingombro

	80	110
a mm	858	1085

IN Entrata acqua fredda G 1/2"
OUT Uscita acqua calda G 1/2"
IN GAS Entrata gas G 3/8"
OUT GAS Uscita gas G 1/4"